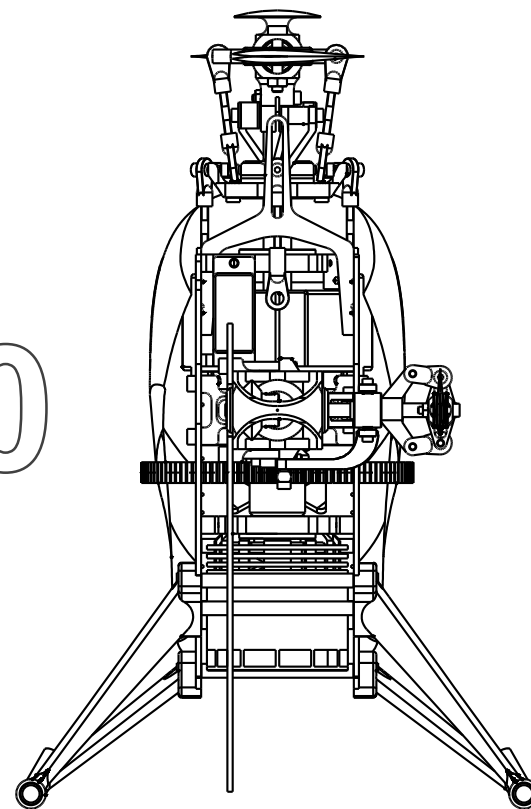
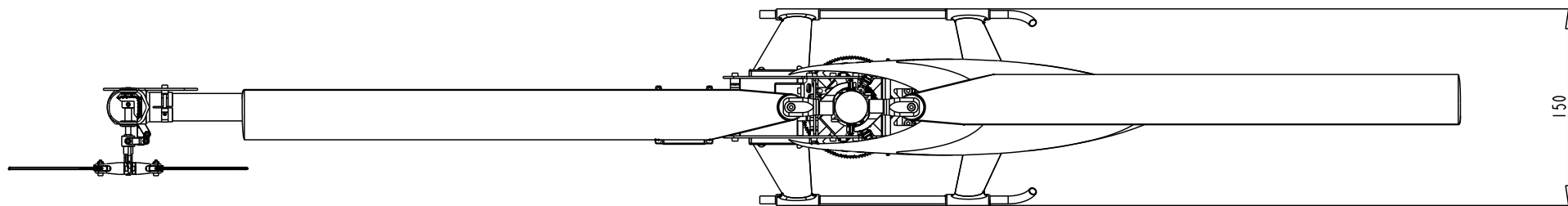
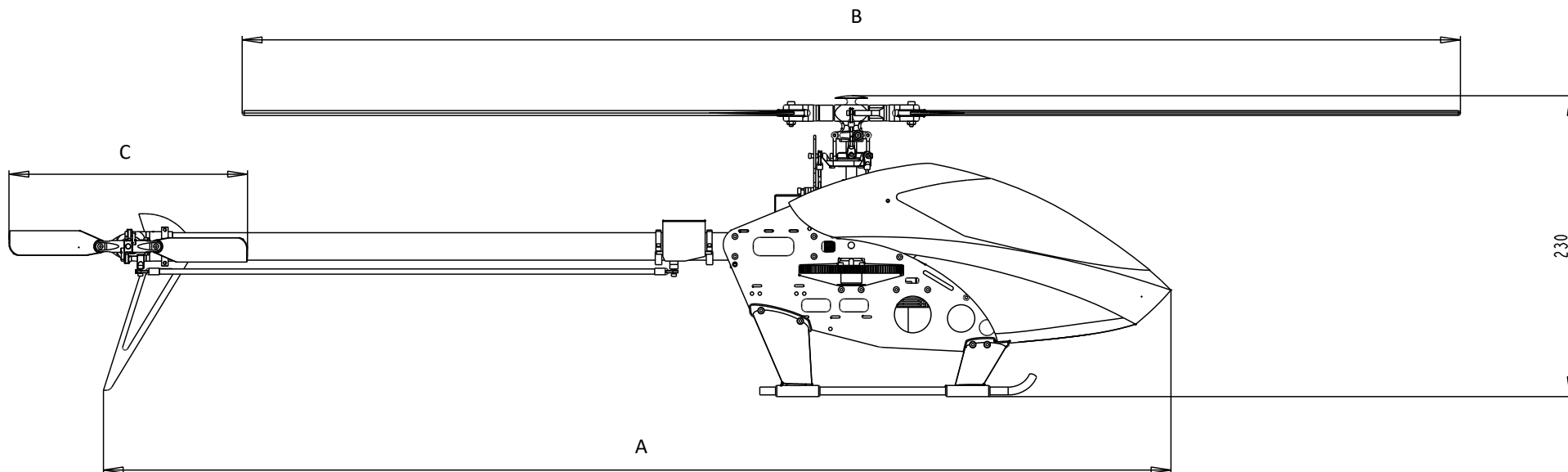


LA 400





LA400/38

A – 767mm

B – 852mm (380mm blades)

C – 173mm (65mm blades)

LA400/42

A – 817mm

B – 932mm (420mm blades)

C – 173 mm (65mm blades)

- hmotnost prázdného draku / frame weight - 570 g
- převodový poměr / gear ratio – 110 : 11-18
- serva cyklicky / cycles servos - 23mm micro
- servo vrtulky /tail servo - 35mm mini
- baterie / battery - 3-6S /1500-5000 mAhh

Vážený zákazník, děkujeme že jste si zakoupil model vrtulníku LA400

! UPOZORNĚNÍ ! Tento RC-model není hračka a při létání musíte vždy maximálně dodržovat bezpečnost. Vrtulník obsahuje rotační části které při nesprávném sestavení nebo neodborném zacházení mohou způsobit škody na majetku a nebo zranění.

Pokud nemáte se stavbou modelů vrtulníků žádné zkušenosti vyhledejte raději odbornou pomoc zkušeného pilota nebo modelářského klubu protože stavba, seřízení ale i létání vyžaduje značné zkušenosti.

! UPOZORNĚNÍ ! Je třeba zajistit veškeré šroubové spoje anaerobním tmelem.

Neberte, prosím, toto upozornění na lehkou váhu. Model je postaven v kombinaci kov-uhlíkový kompozit, proto je třeba veškeré šroubované spoje zajistit proti povolení vlivem vibrací!

Potřebné nářadí:

- Imbusové klíče (1.5, 2, 2.5)
- Křížový šroubovák
- Klíč 5.5
- Kleště pro jemnou mechaniku
- Anaerobní tmel na zajištění ložisek a šroubů (Loctite 242)
- 5 min. epoxy
- Další běžné modelářské vybavení

Dear customer, thank you for purchasing the LA400 RC model.

!Warning! This RC model is not a toy; it is necessary to pay close attention to the safety of people and the surrounding. The model helicopter includes rotary parts which can cause damage to your belongings or injury to people if are not assembled or handled with caution.

If you lack any experience in assembling helicopter RC models, you should ask for professional help of an experienced person or an RC model club member. Some experience is needed to master the assembling, calibration and flying control.

!Attention! It is crucial to secure all the screw connections with an anaerobic adhesive.

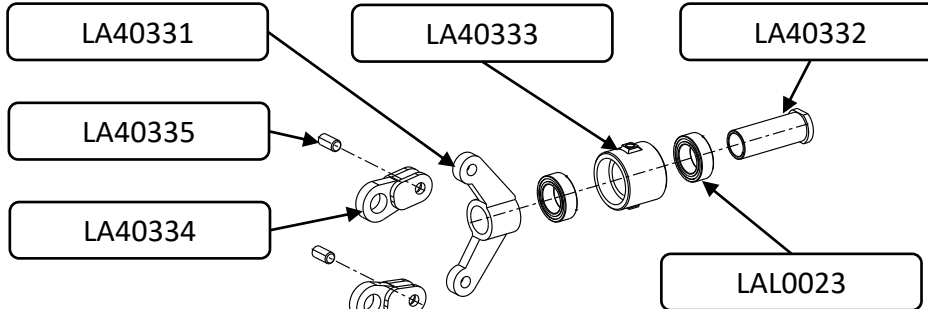
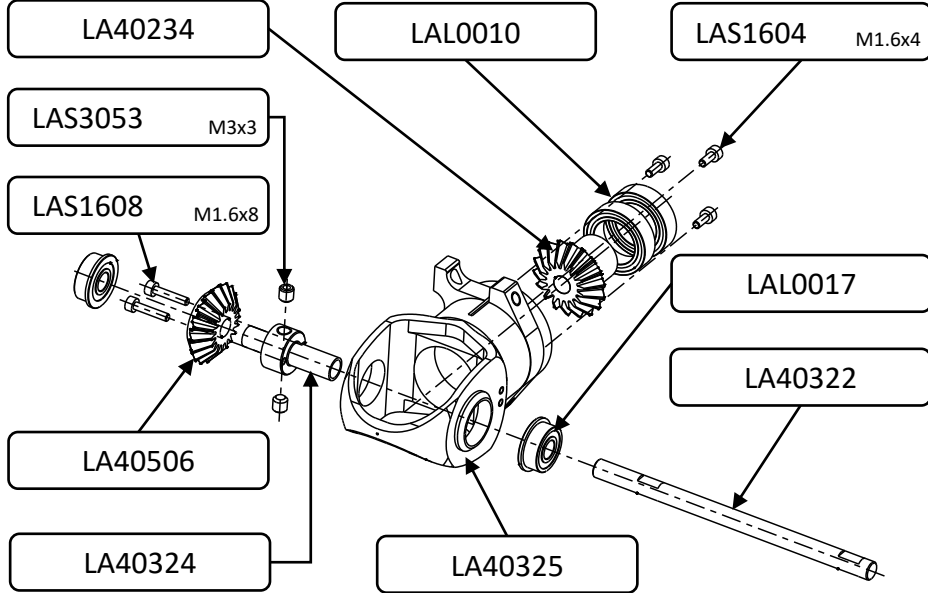
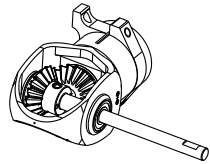
Do not skip this recommendation; the RC model is made of metal and carbon composites and therefore it is necessary to secure all the screw connections from losing due to the vibrations.

Necessary equipment:

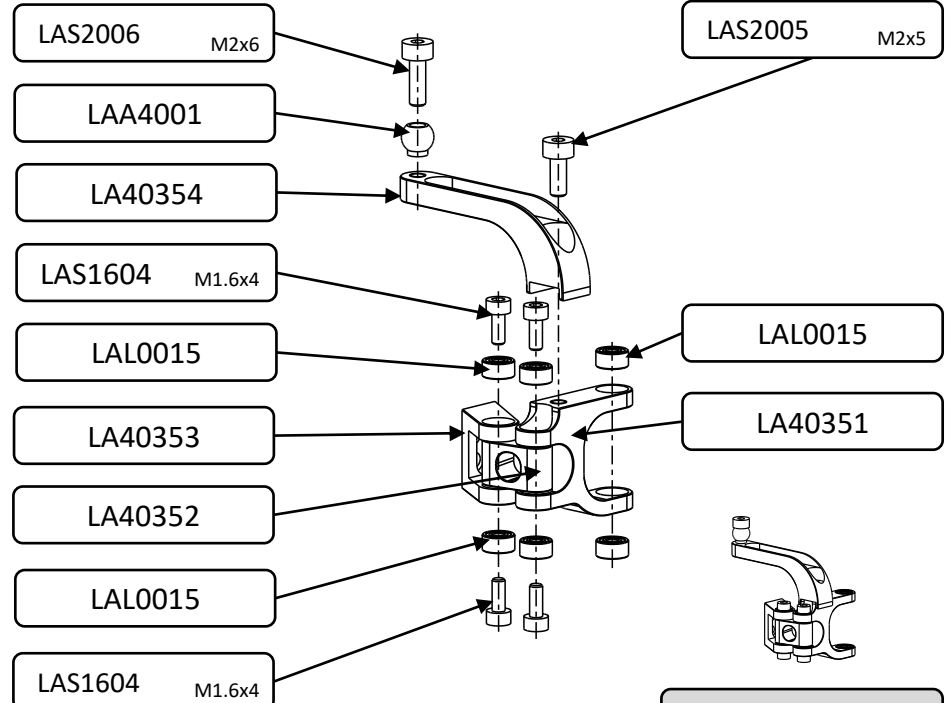
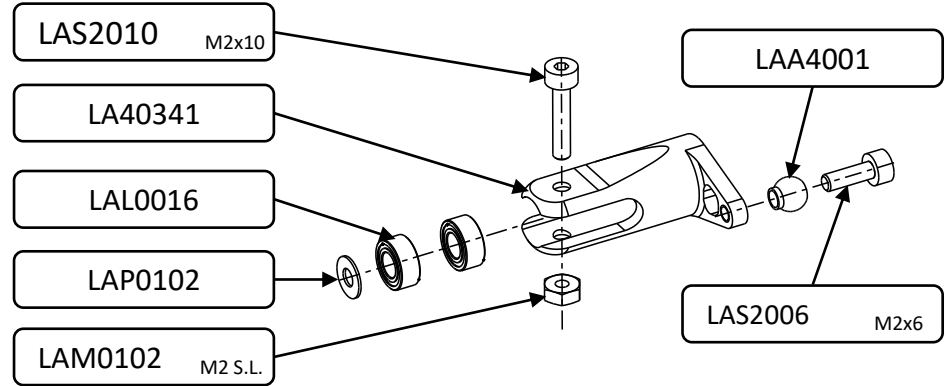
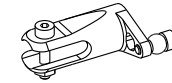
- Allen keys (1.5, 2, 2.5)
- Phillips screwdriver
- Wrench 5.5
- Needle-nose pliers
- Anaerobic (threadlocking) adhesive (Loctite 242)
- 5 min epoxy
- Other common tools

VRTULKA / TAIL 1/2

LA40320



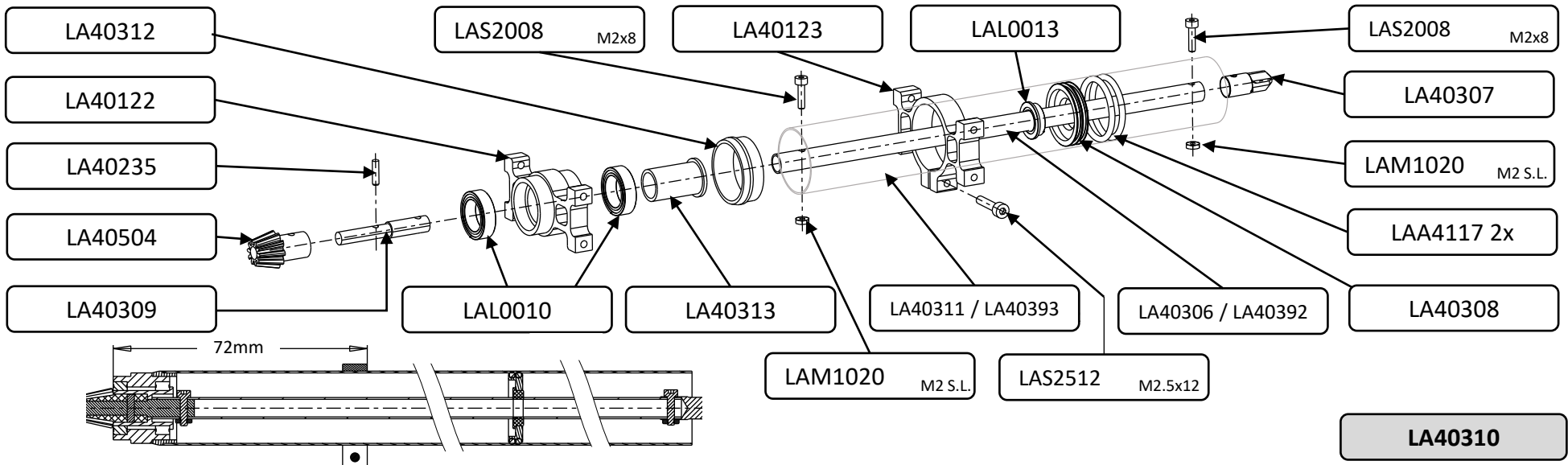
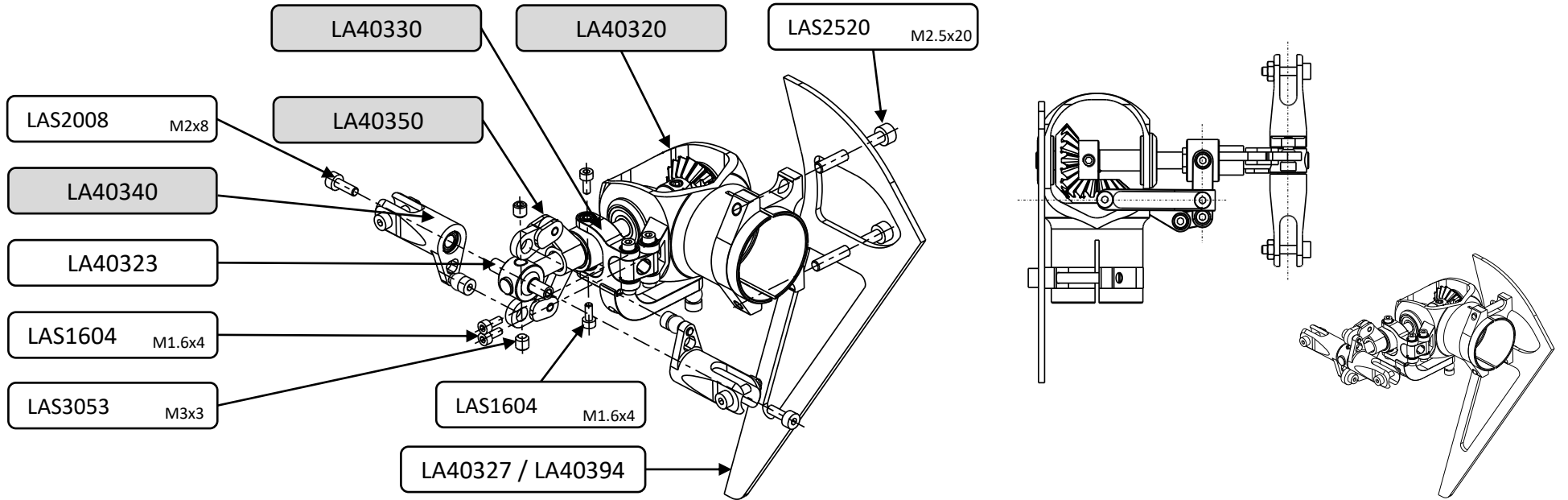
LA40340 – 2x



LA40350

VRTULKA / TAIL 2/2

LA40300



LA40310

RÁM / BODY 1/4

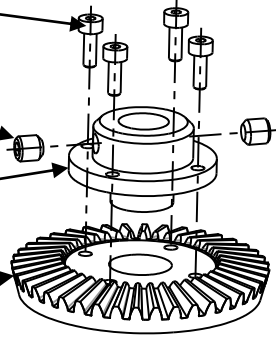
LA40150

LAS2006 M2x6

LAS4054 M4x4

LA40142

LA40503

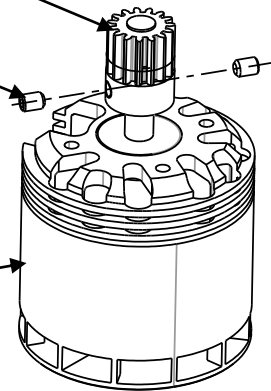


LA40511-18

LAS3053 M3x3

MOTOR

LA40160

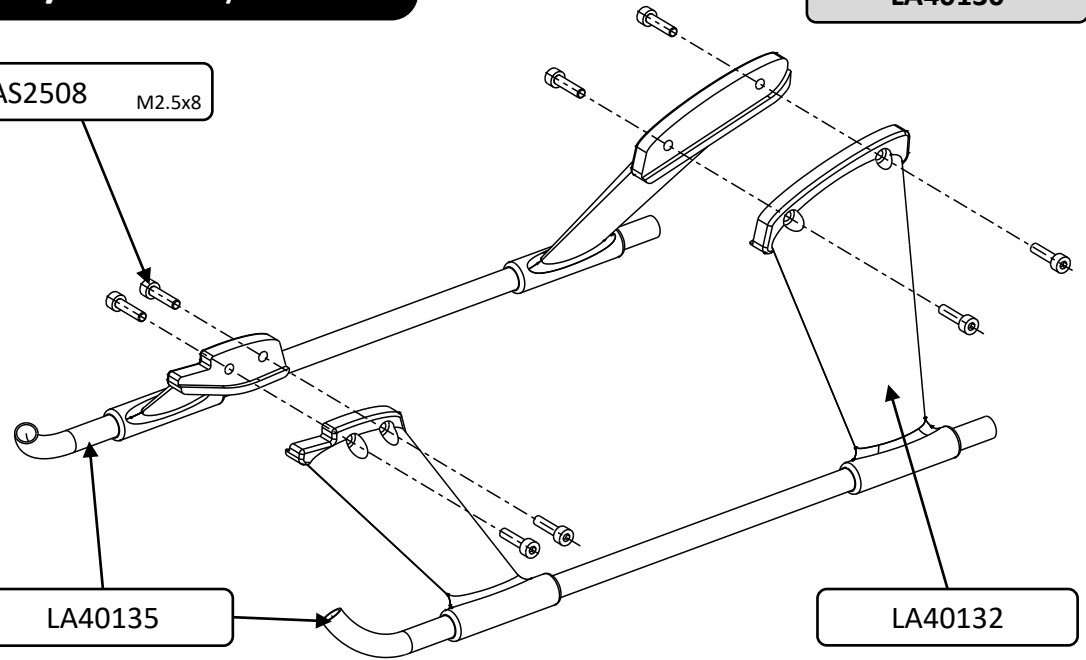


LAS2508 M2.5x8

LA40135

LA40130

LA40132



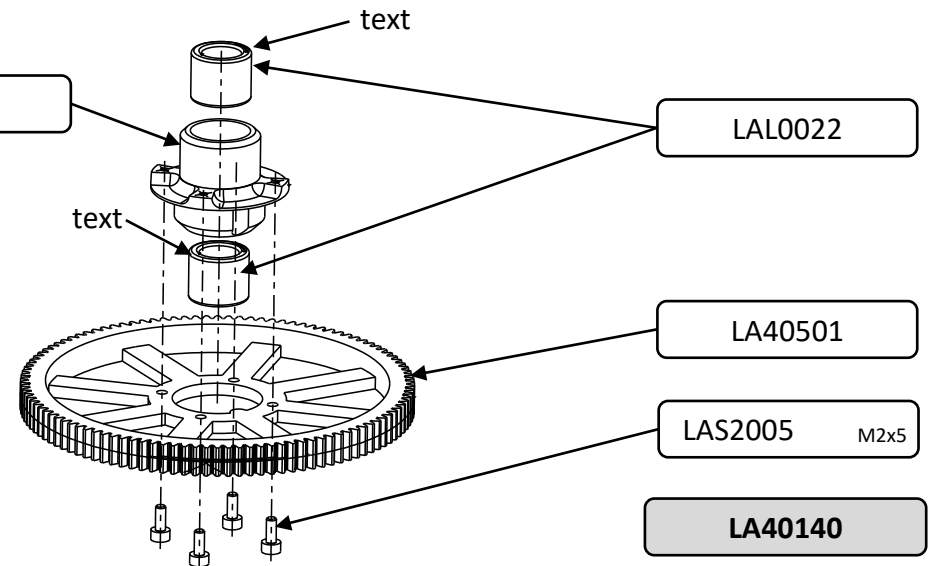
LA40141

LAL0022

LA40501

LAS2005 M2x5

LA40140



LA40110

RÁM / BODY 2/4

LAL0027

LA40116

LA40125

LA40111

LA40114

LA40126

LA40124

LA40117

LAL0027

LA40121

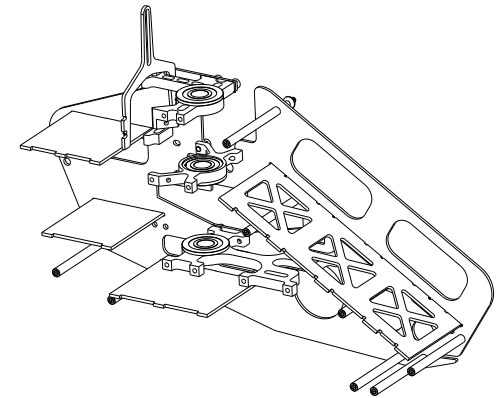
LA40115

LA40113

LA40127

LA40128

LAS2505 M2.5x5



RÁM / BODY 3/4

LA40211

LAS3053 M3x3

LAS2505 M2.5x5

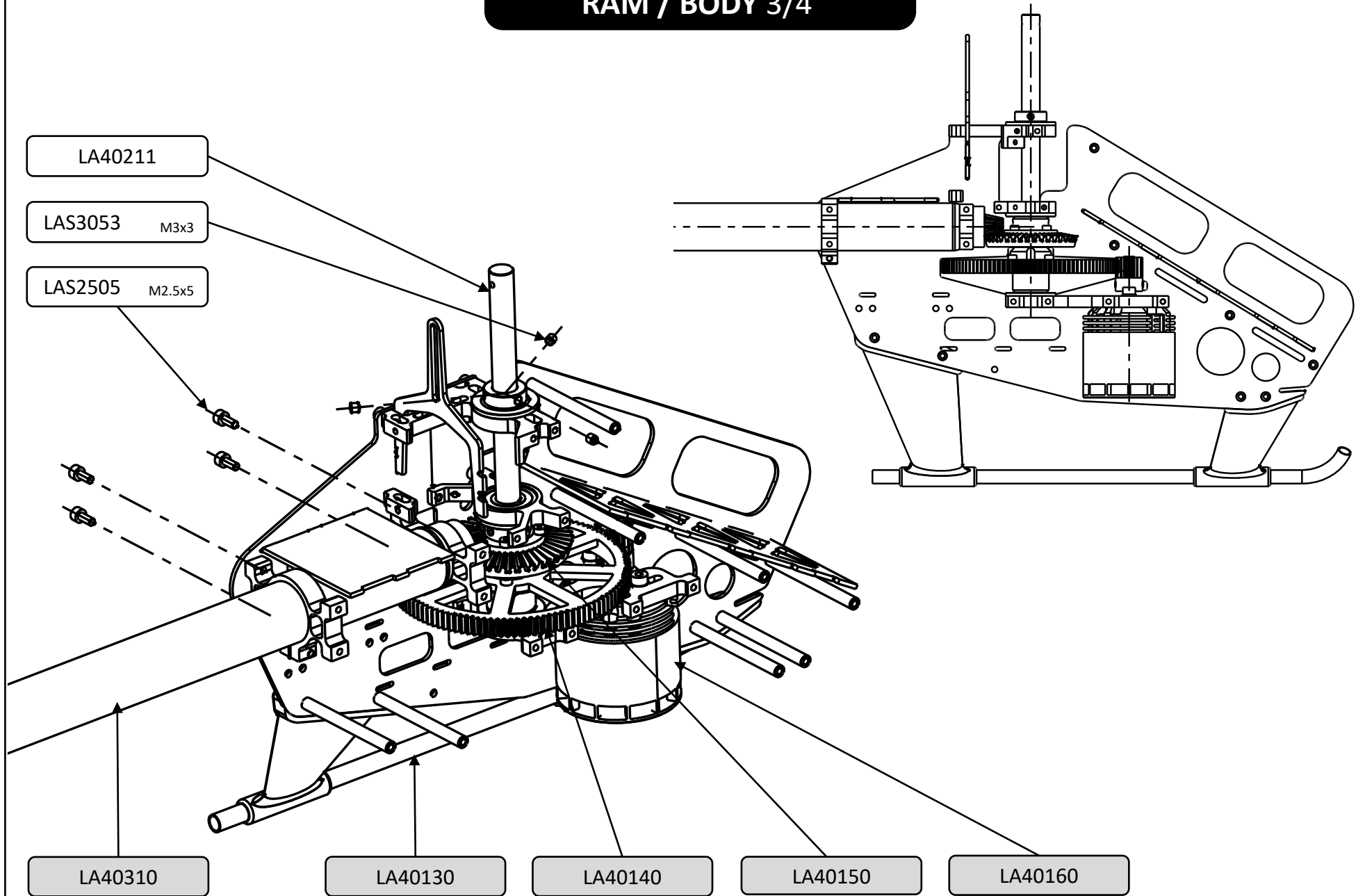
LA40310

LA40130

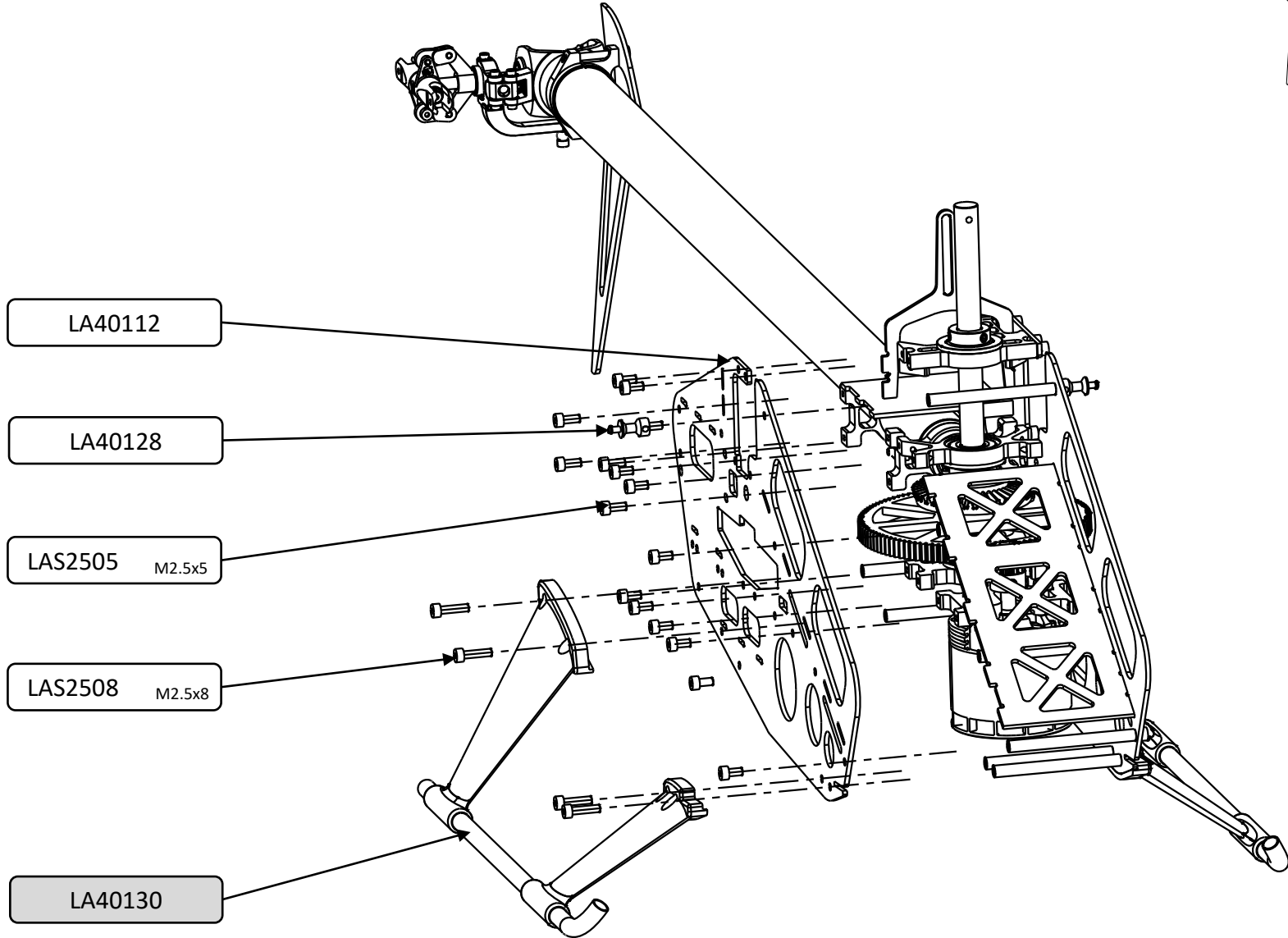
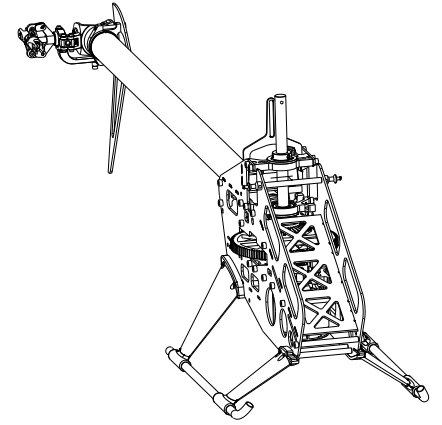
LA40140

LA40150

LA40160



RÁM / BODY 4/4



LA40112

LA40128

LAS2505 M2.5x5

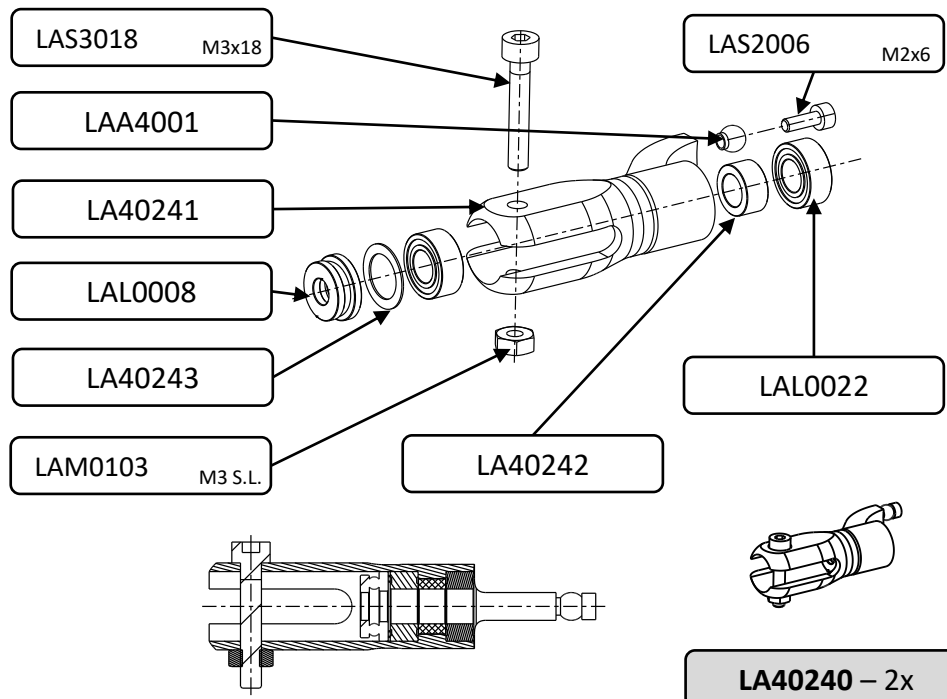
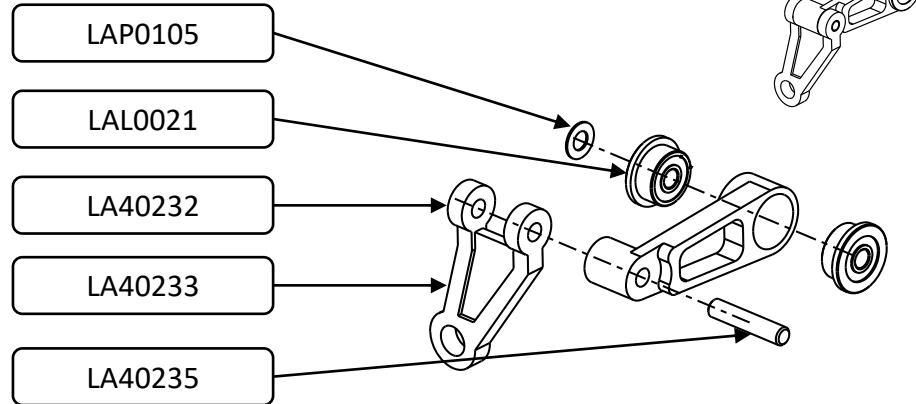
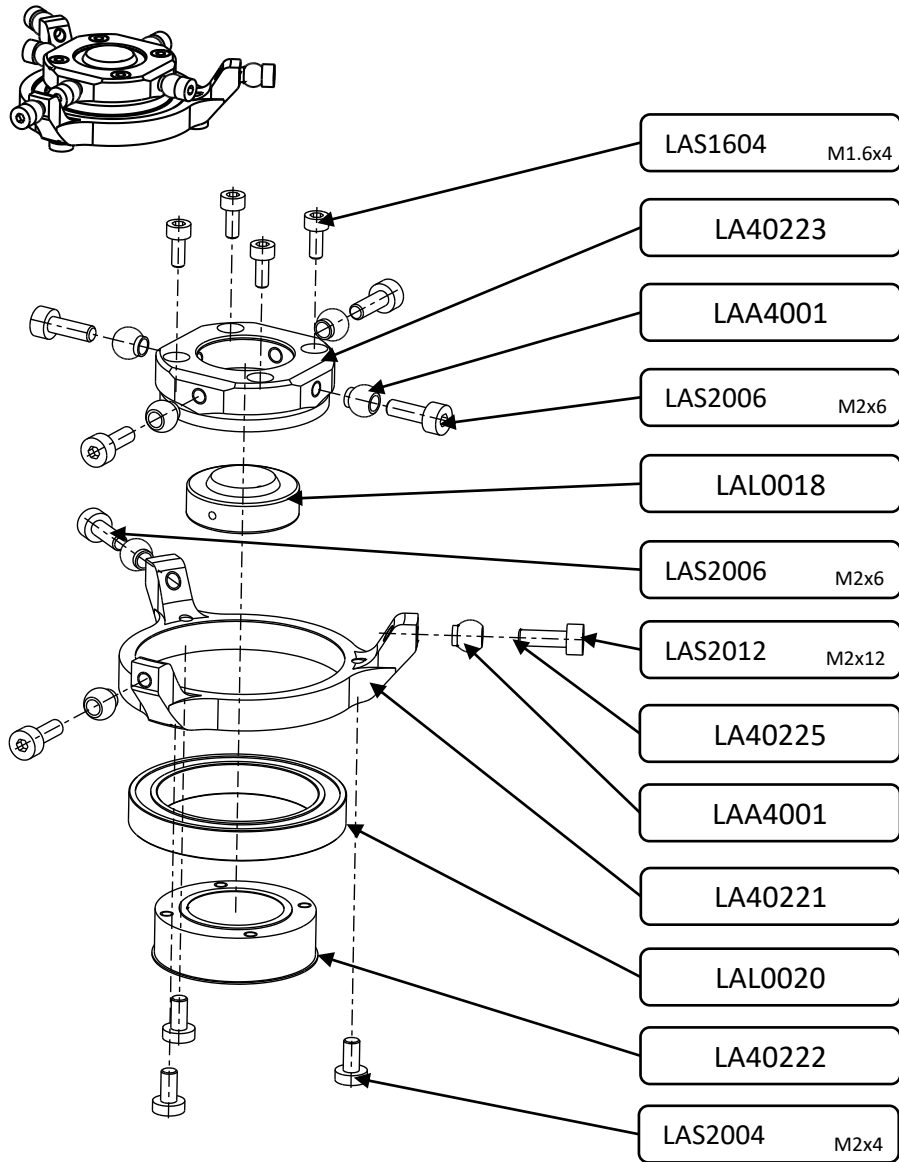
LAS2508 M2.5x8

LA40130

LA40220

HLAVA / HEAD 1/3

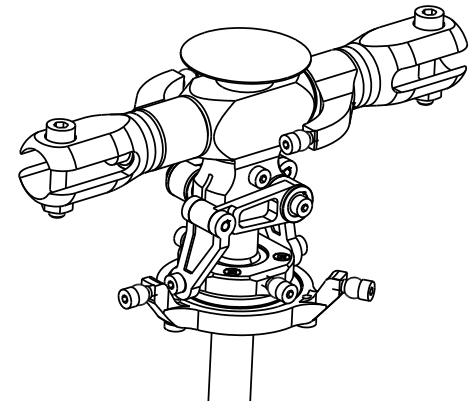
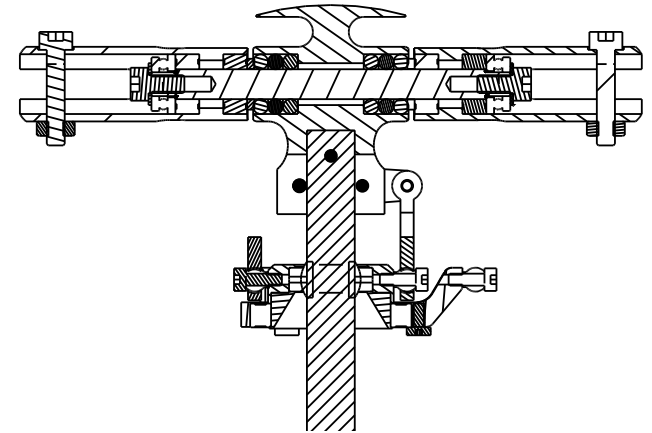
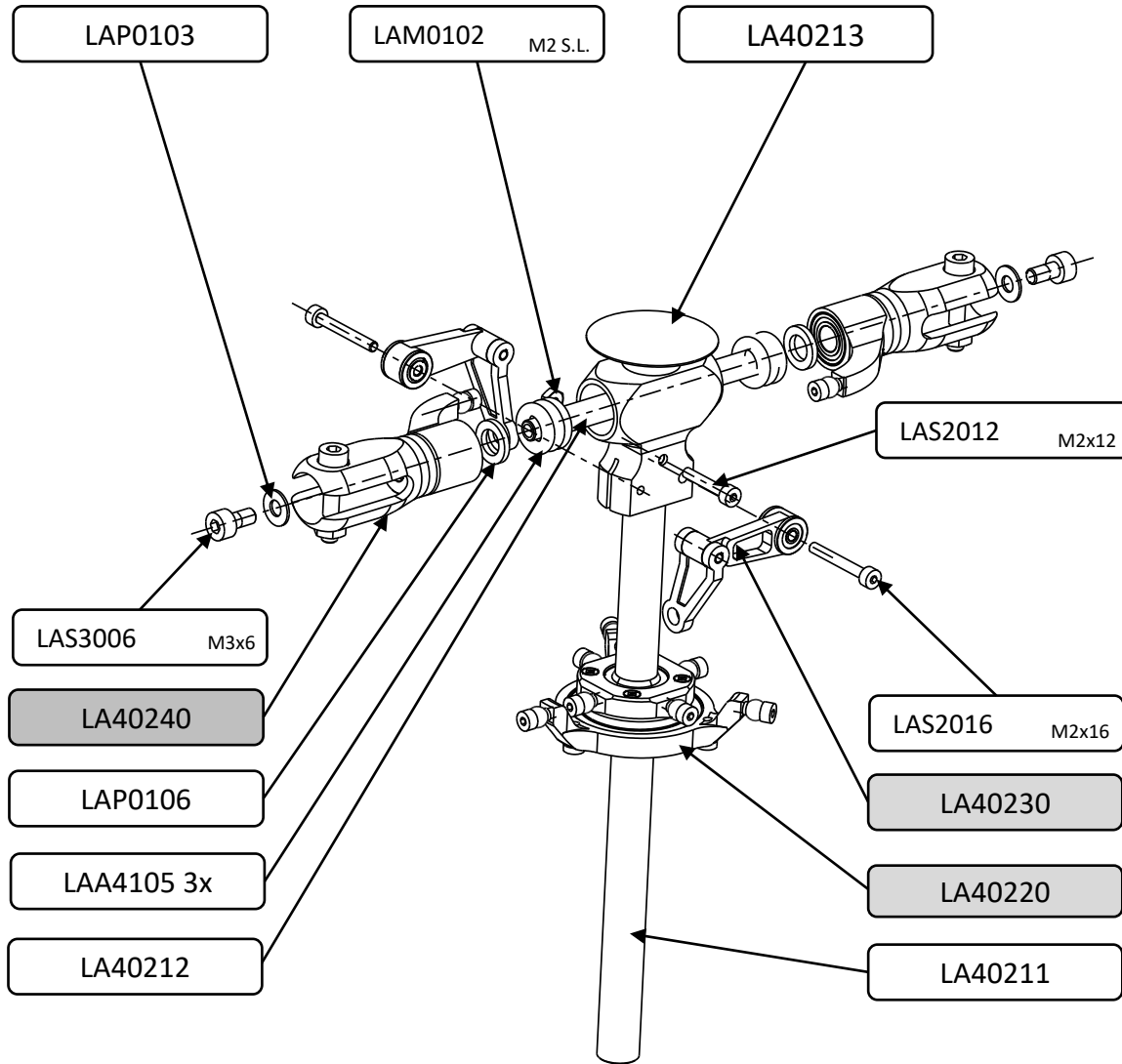
LA40230 - 2x



LA40240 - 2x

LA40200

HLAVA / HEAD 2/3



HLAVA / HEAD 3/3

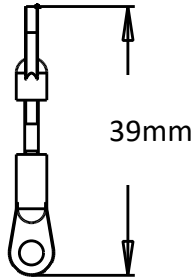
LA40220

LA40250-1 – 2x

LAA4002

LAT2015

LAA4003

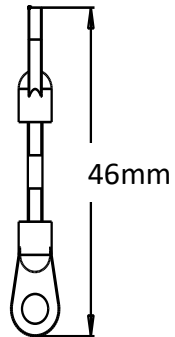


LA40250-2 – 2x

LAA4002

LAT2020

LAA4002

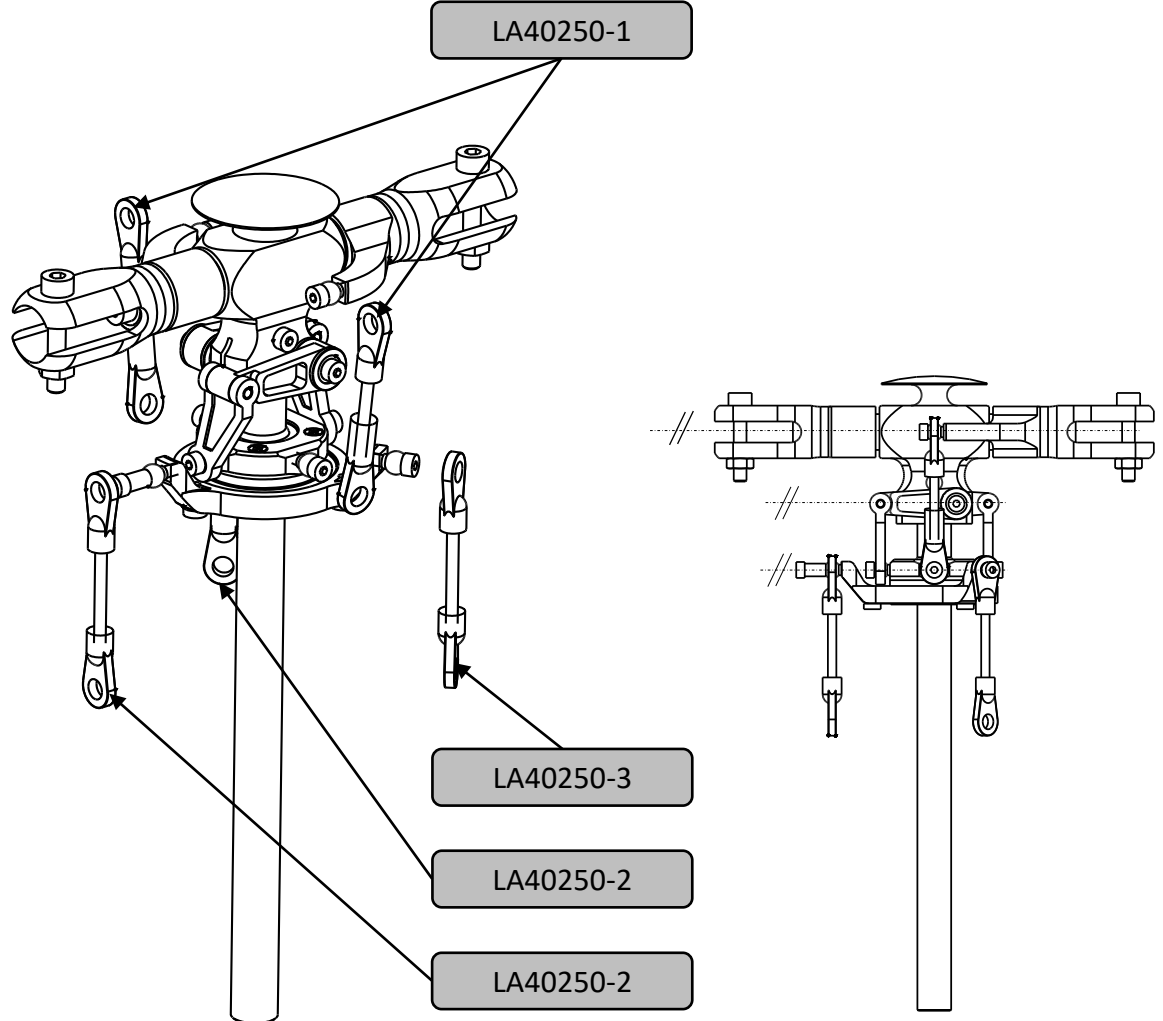
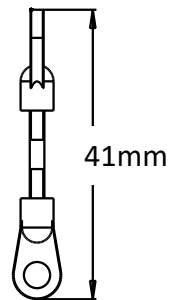


LA40250-3

LAA4002

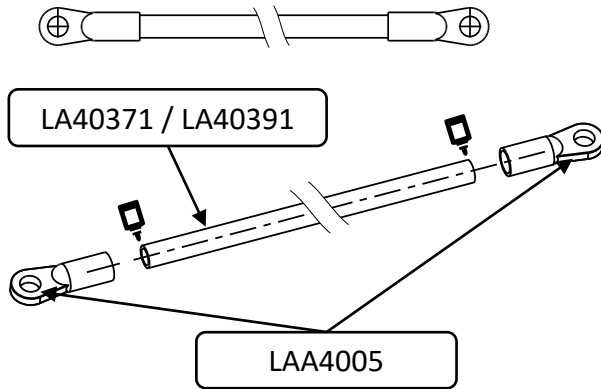
LAT2020

LAA4002

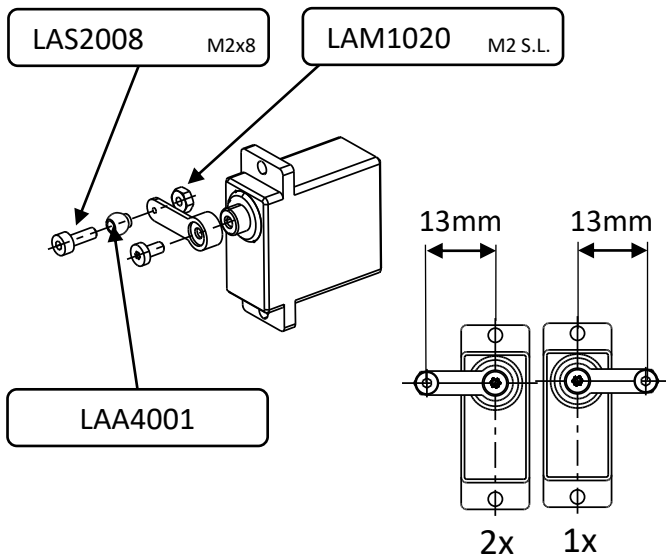


KOMPLET / UNIT 1/3

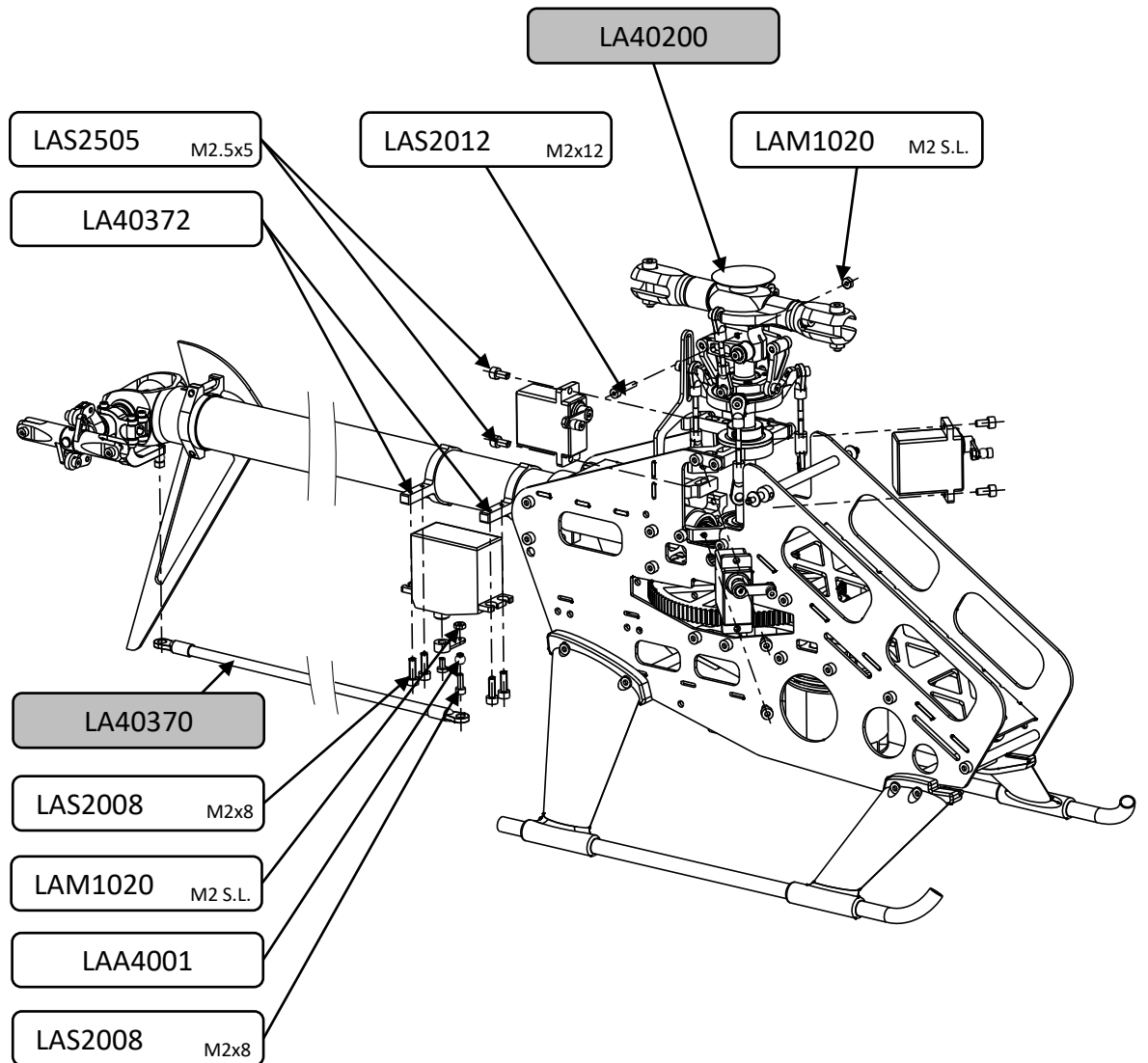
LA40370



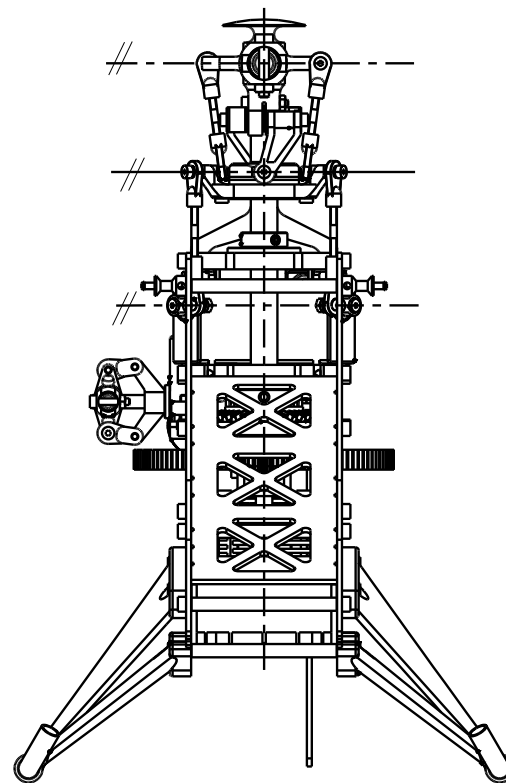
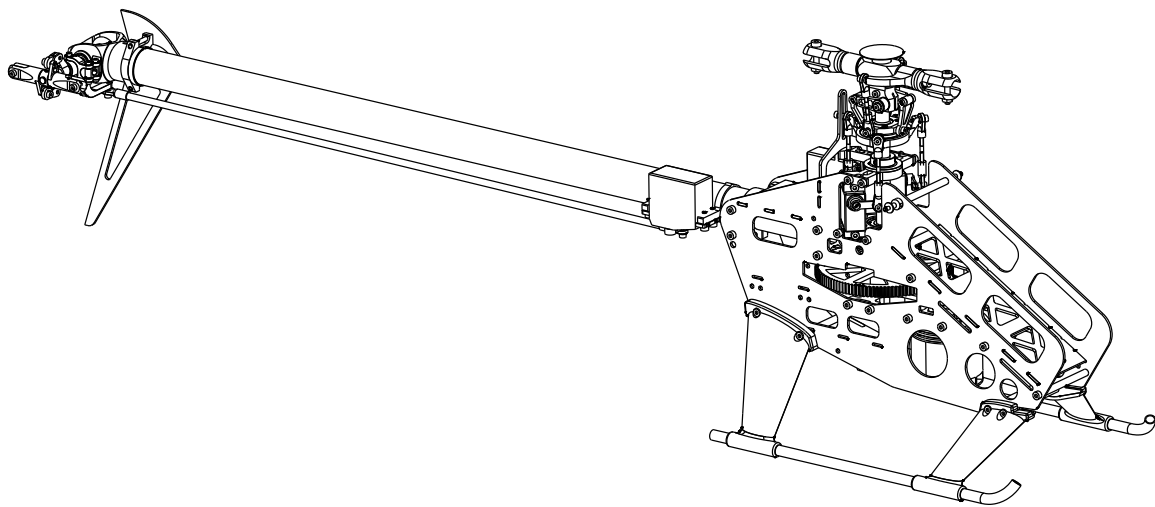
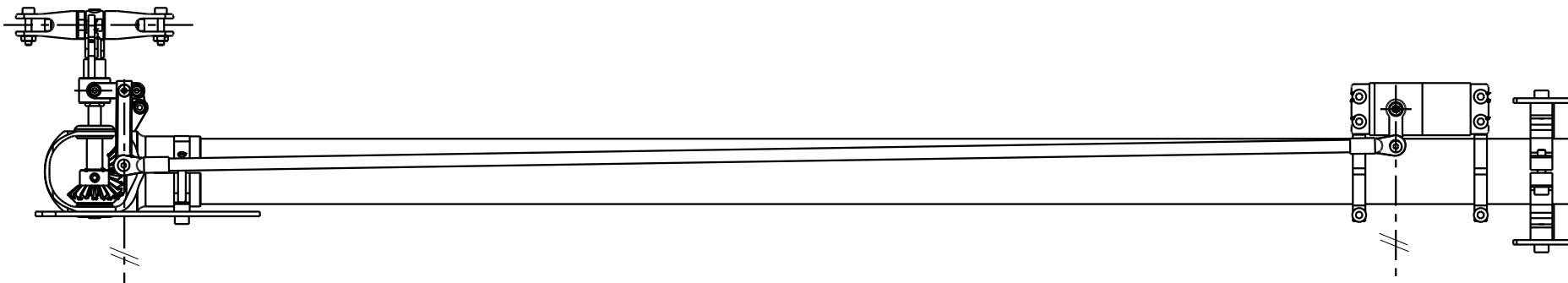
SERVA / SERVOS



M2x10



KOMPLET / UNIT 2/3



KOMPLET / UNIT 3/3

